

Схема 3.4

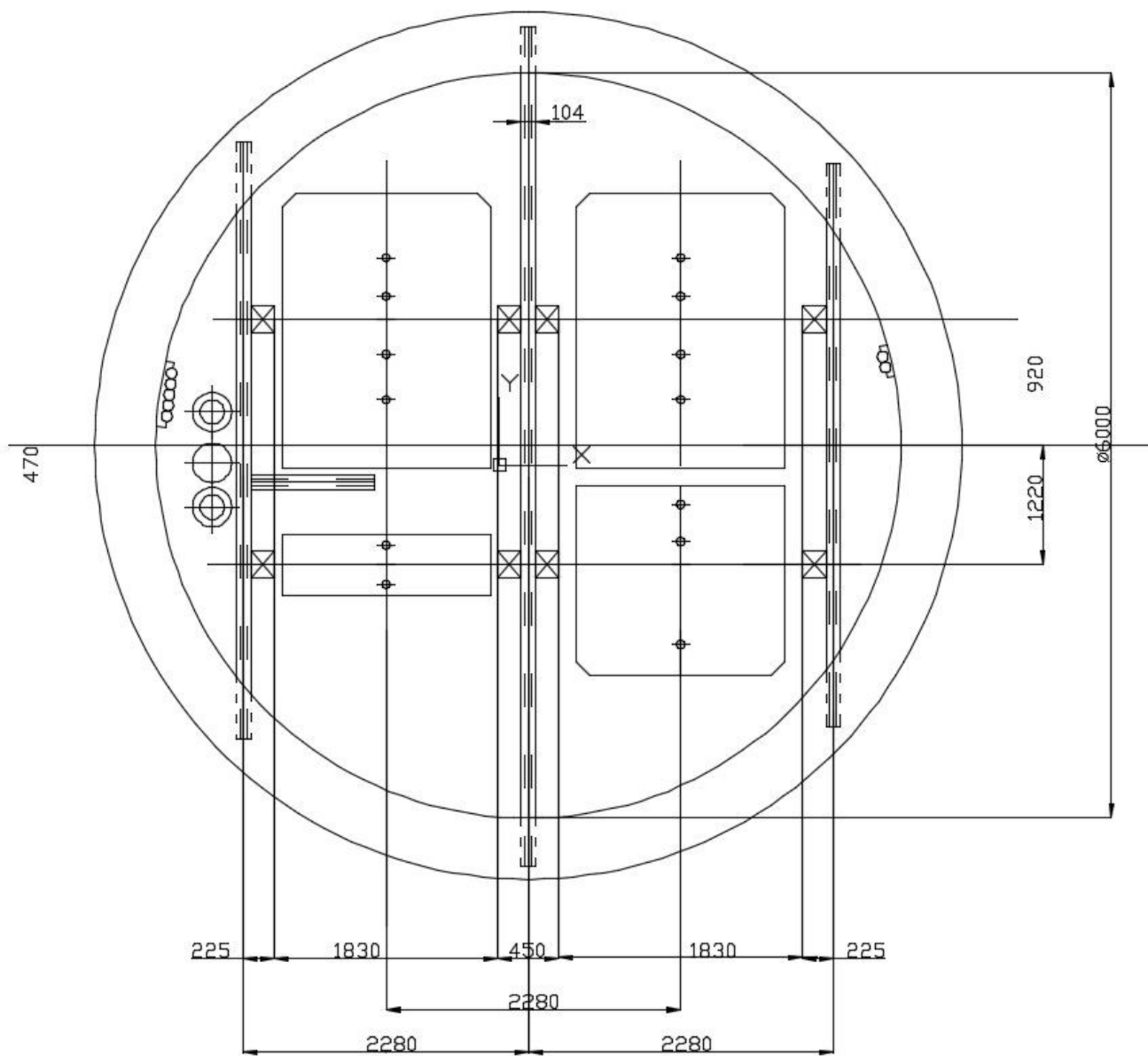


Схема 5

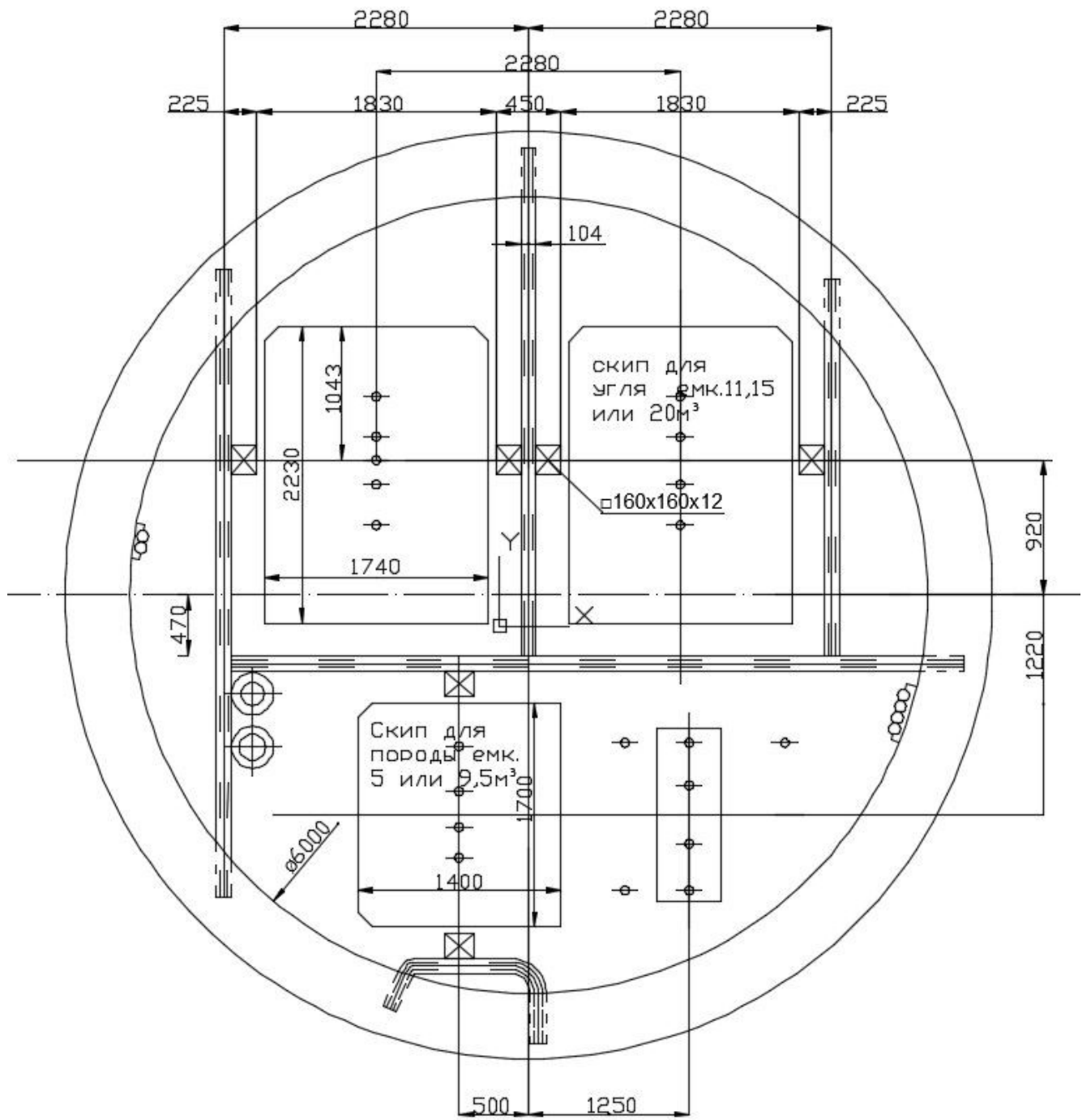


Схема 8

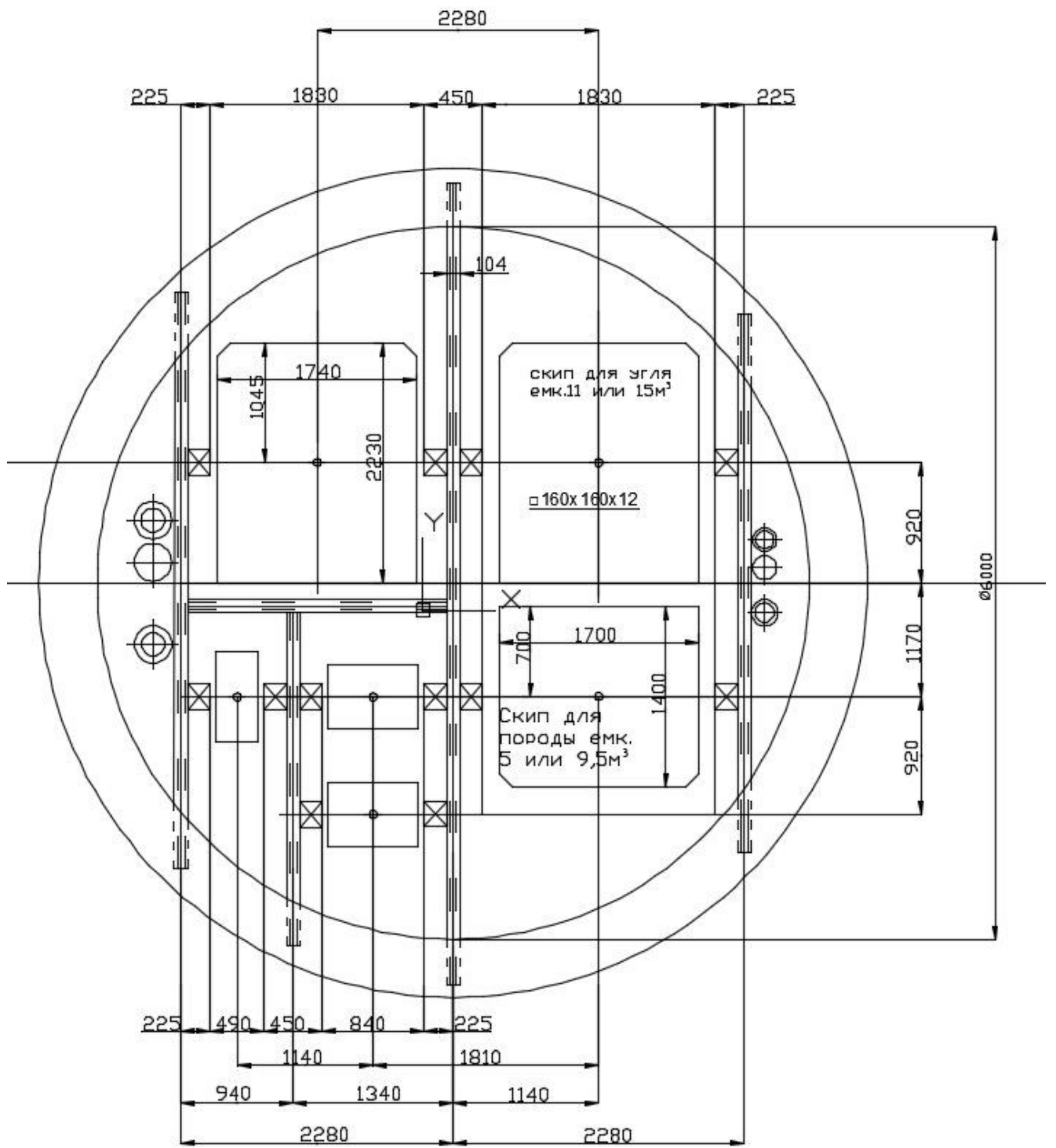


Схема 9

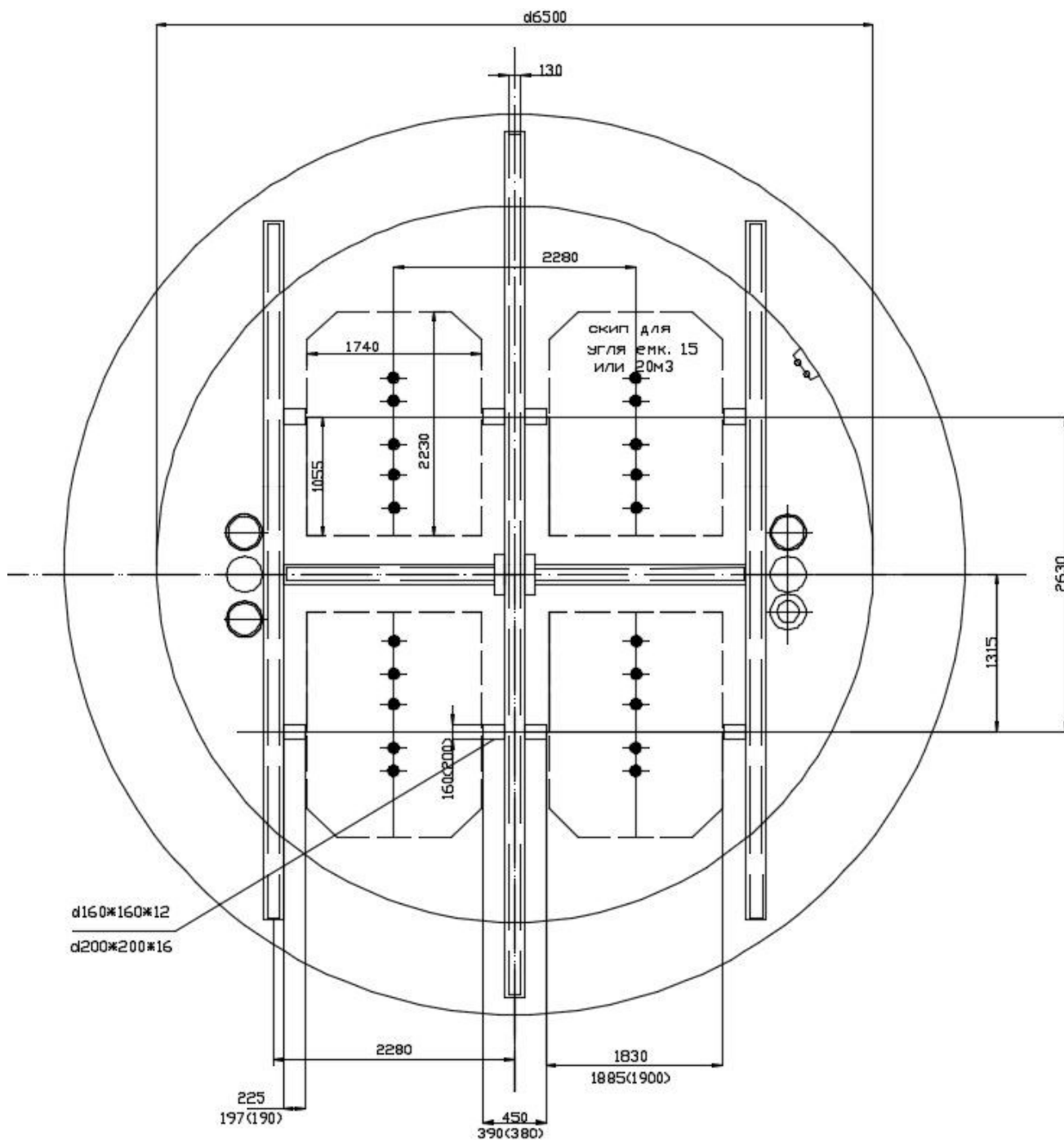


СХЕМА 11.12

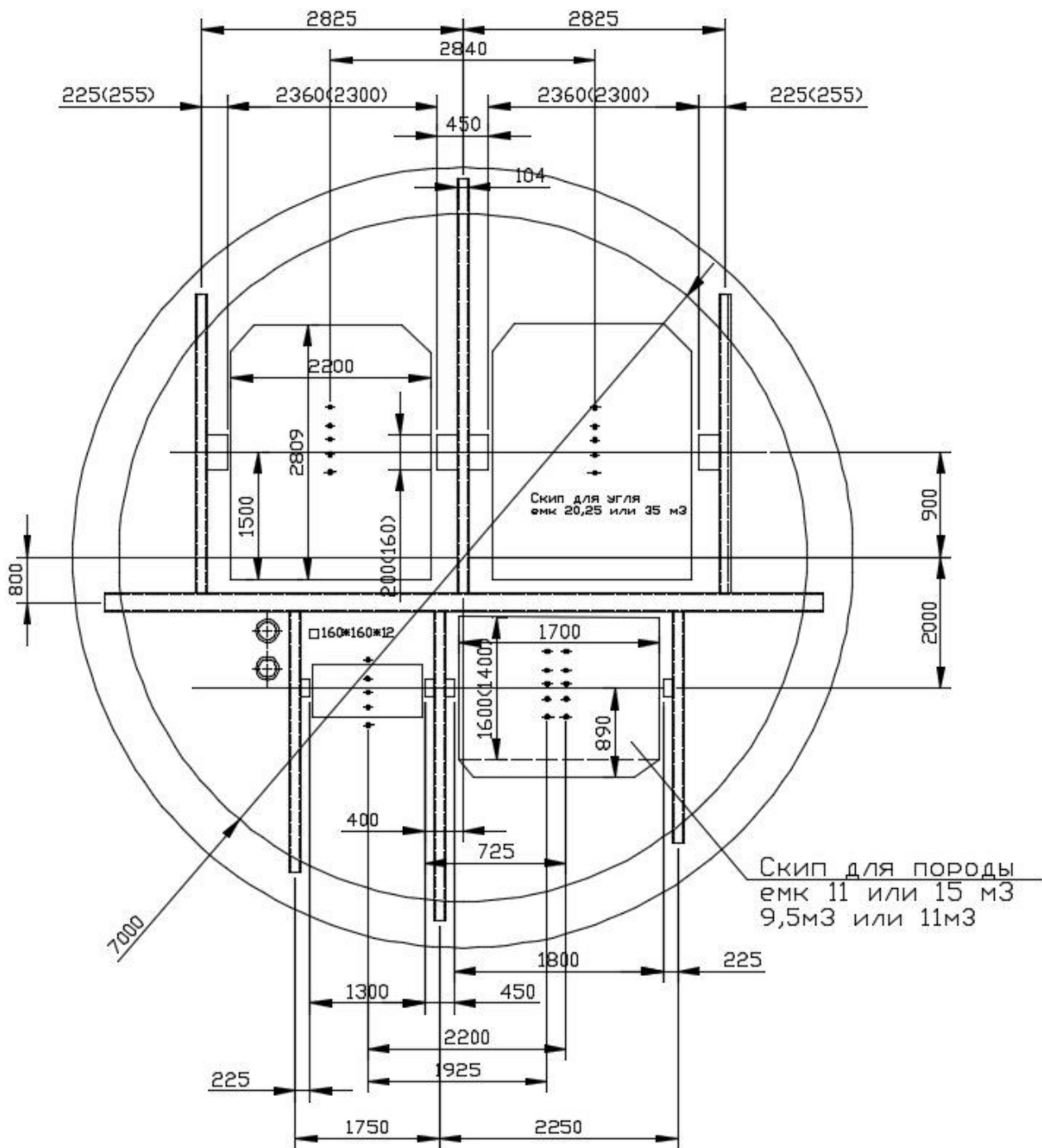


СХЕМА 13

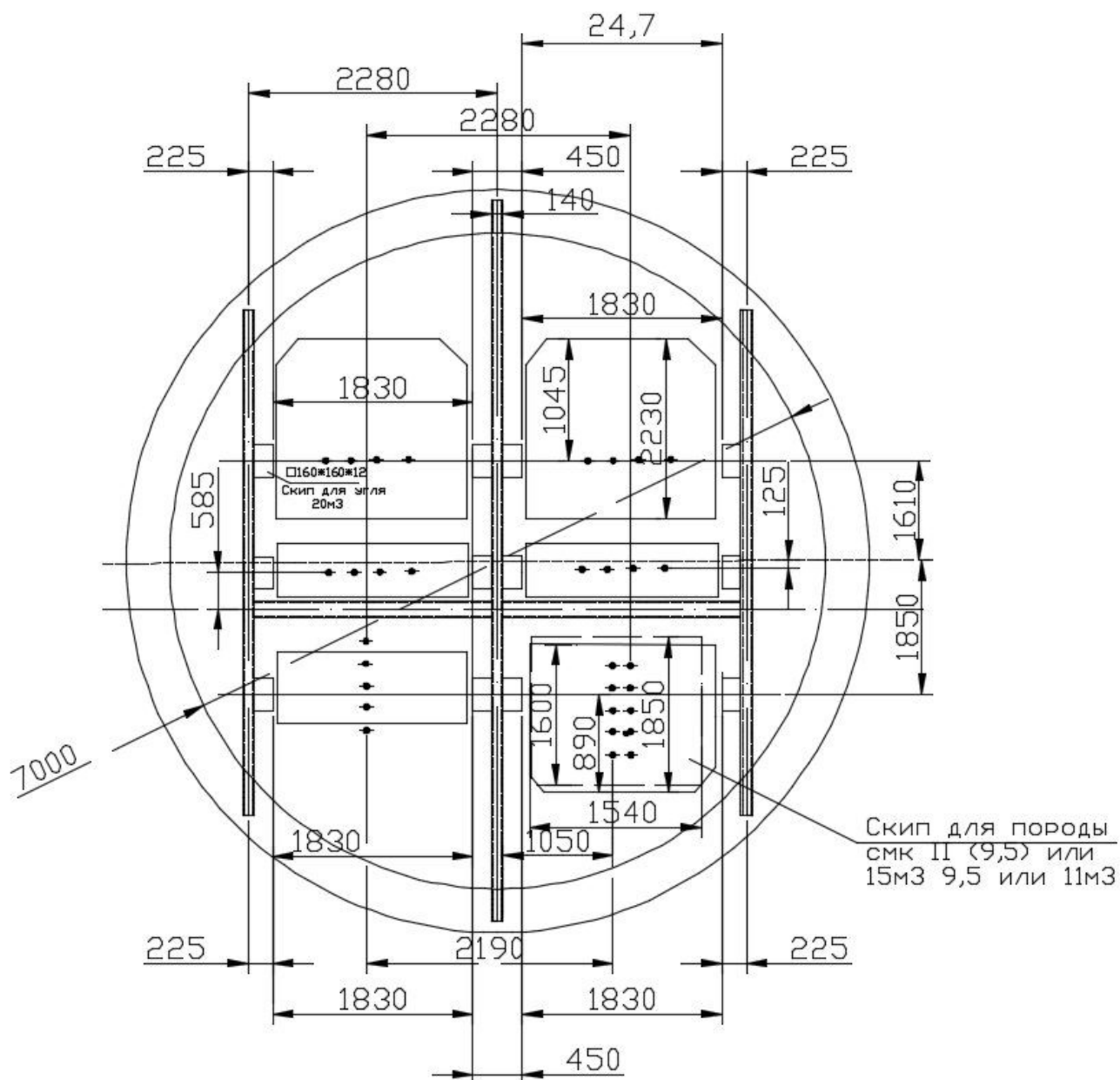


СХЕМА 14

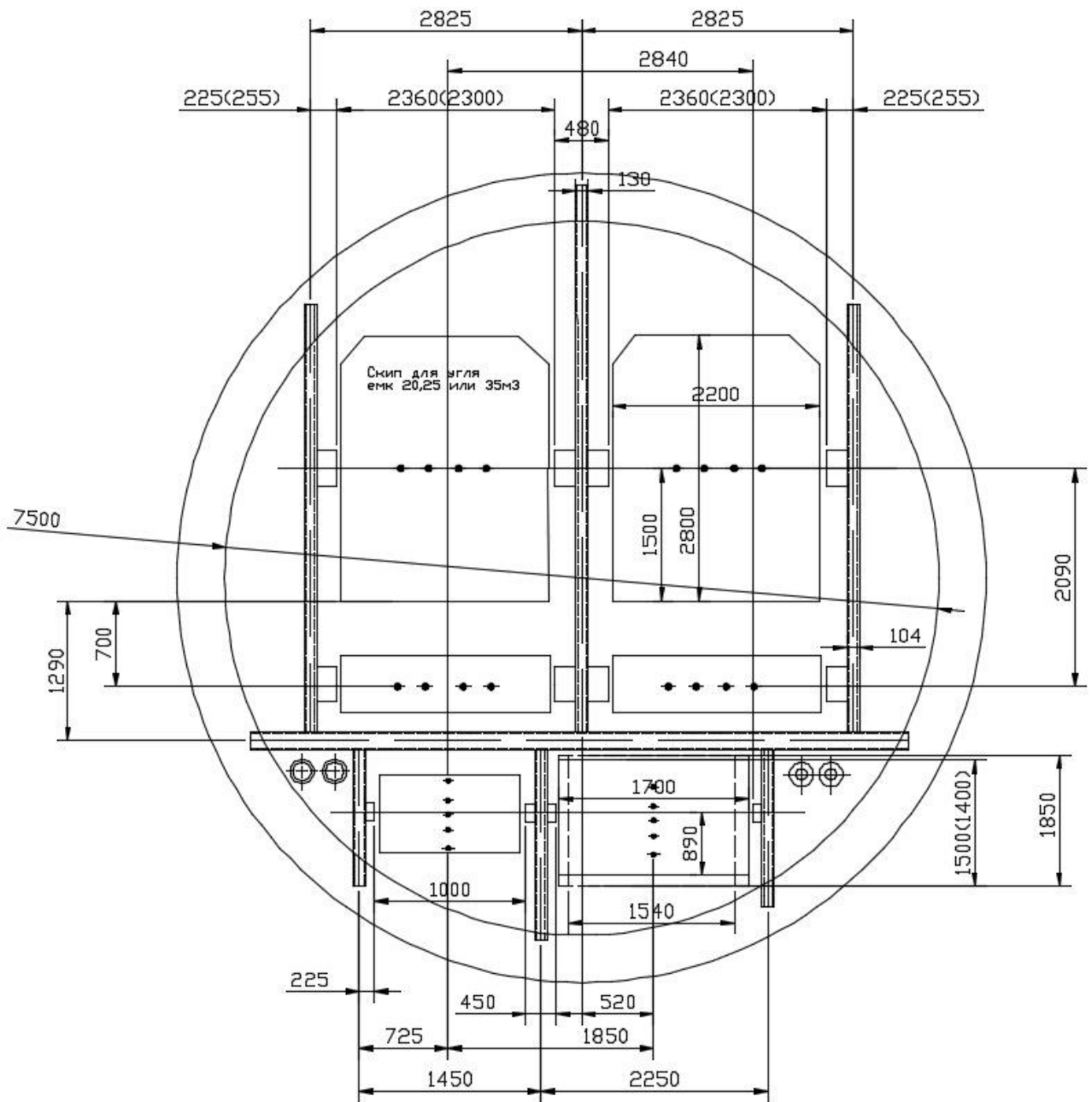


СХЕМА 15

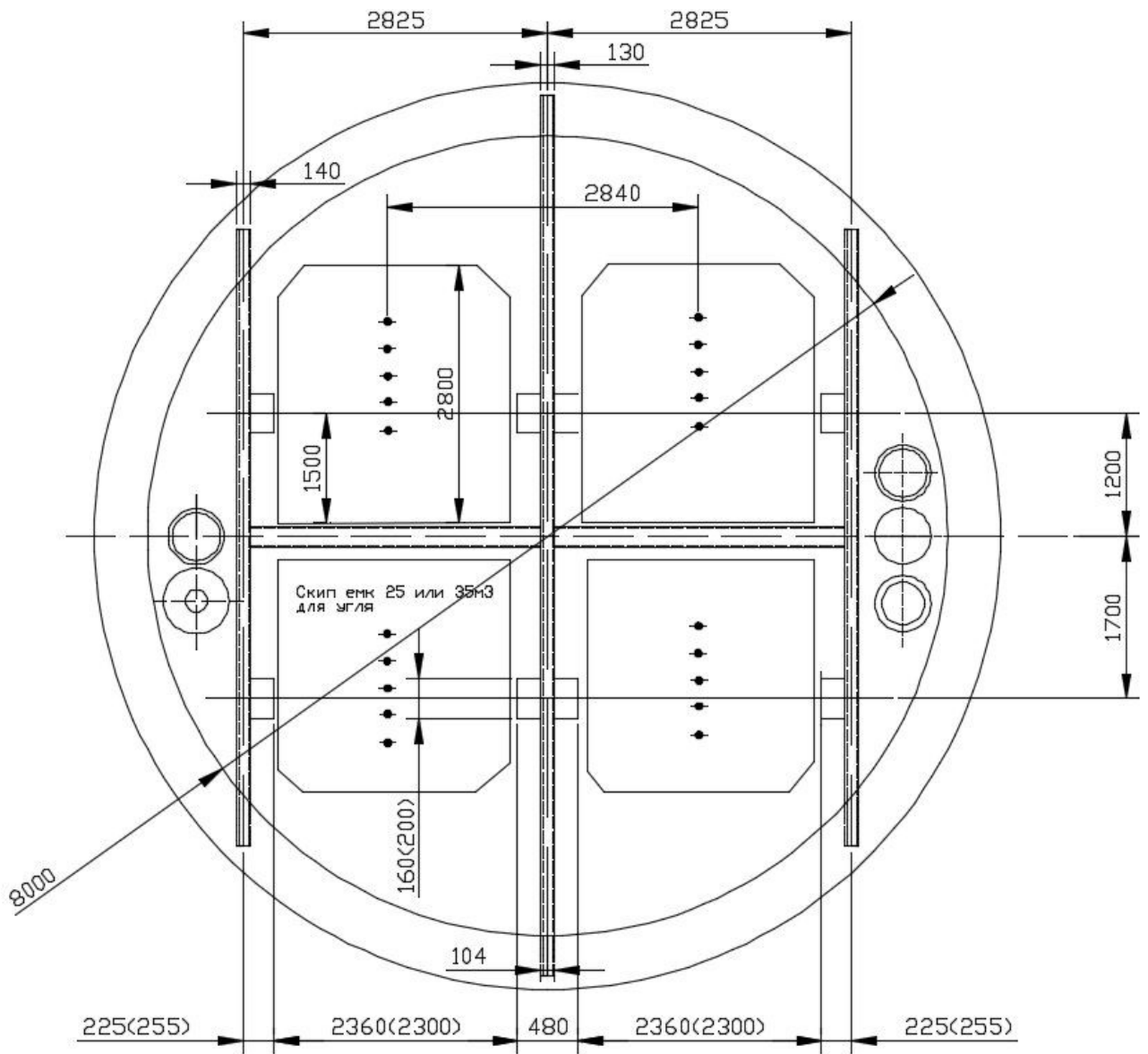


СХЕМА 17

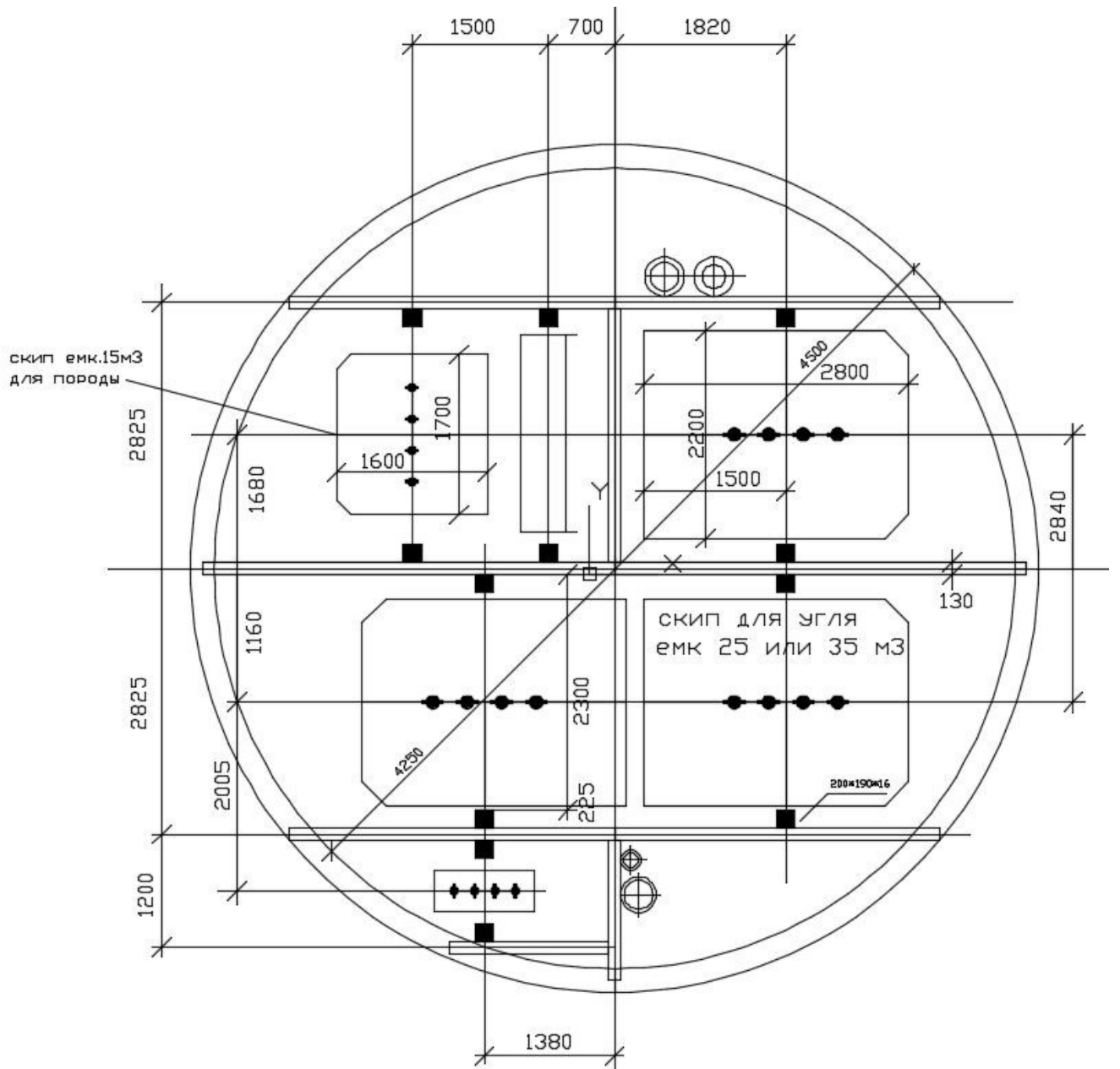


Схема 18

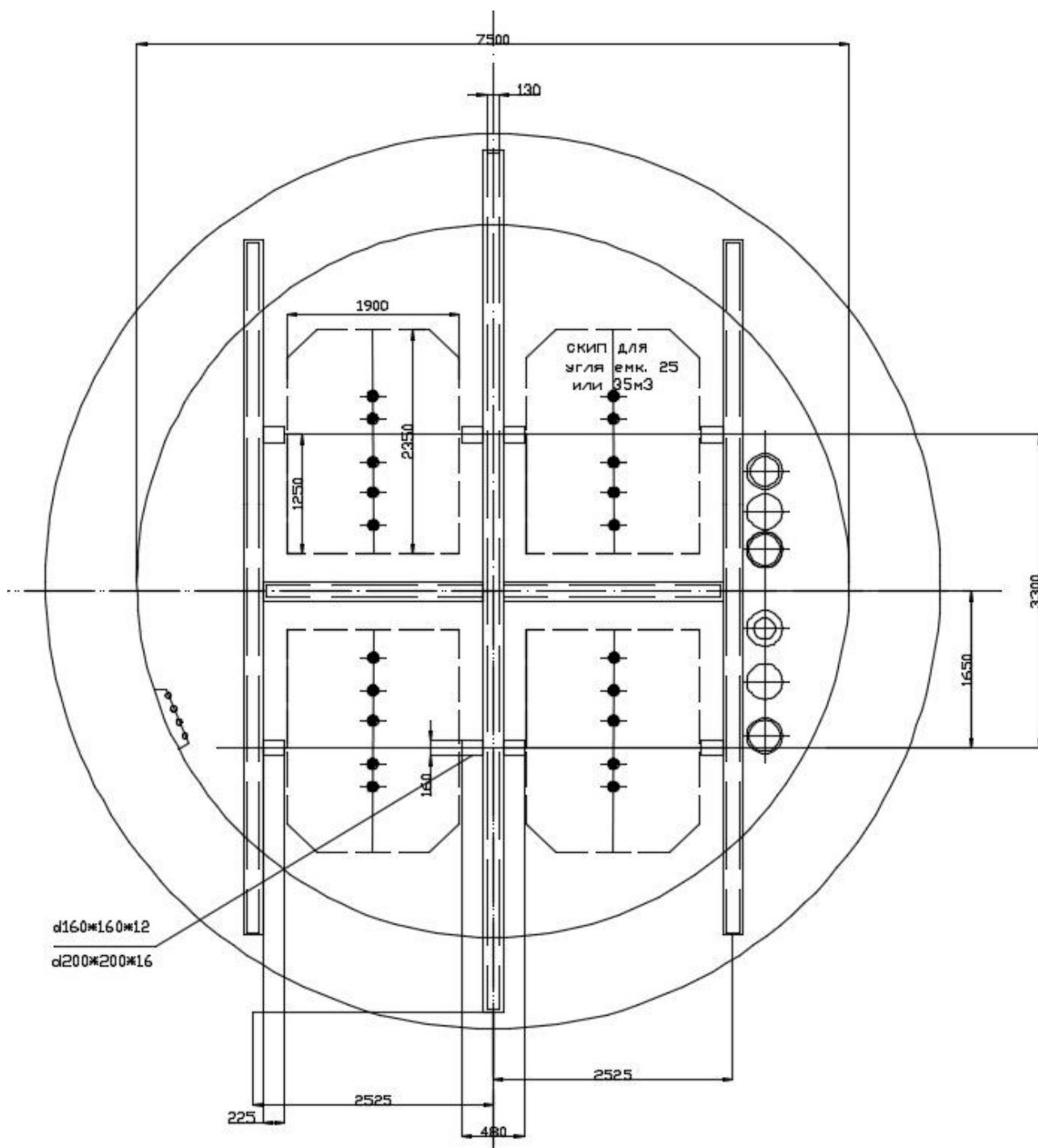


СХЕМА 21

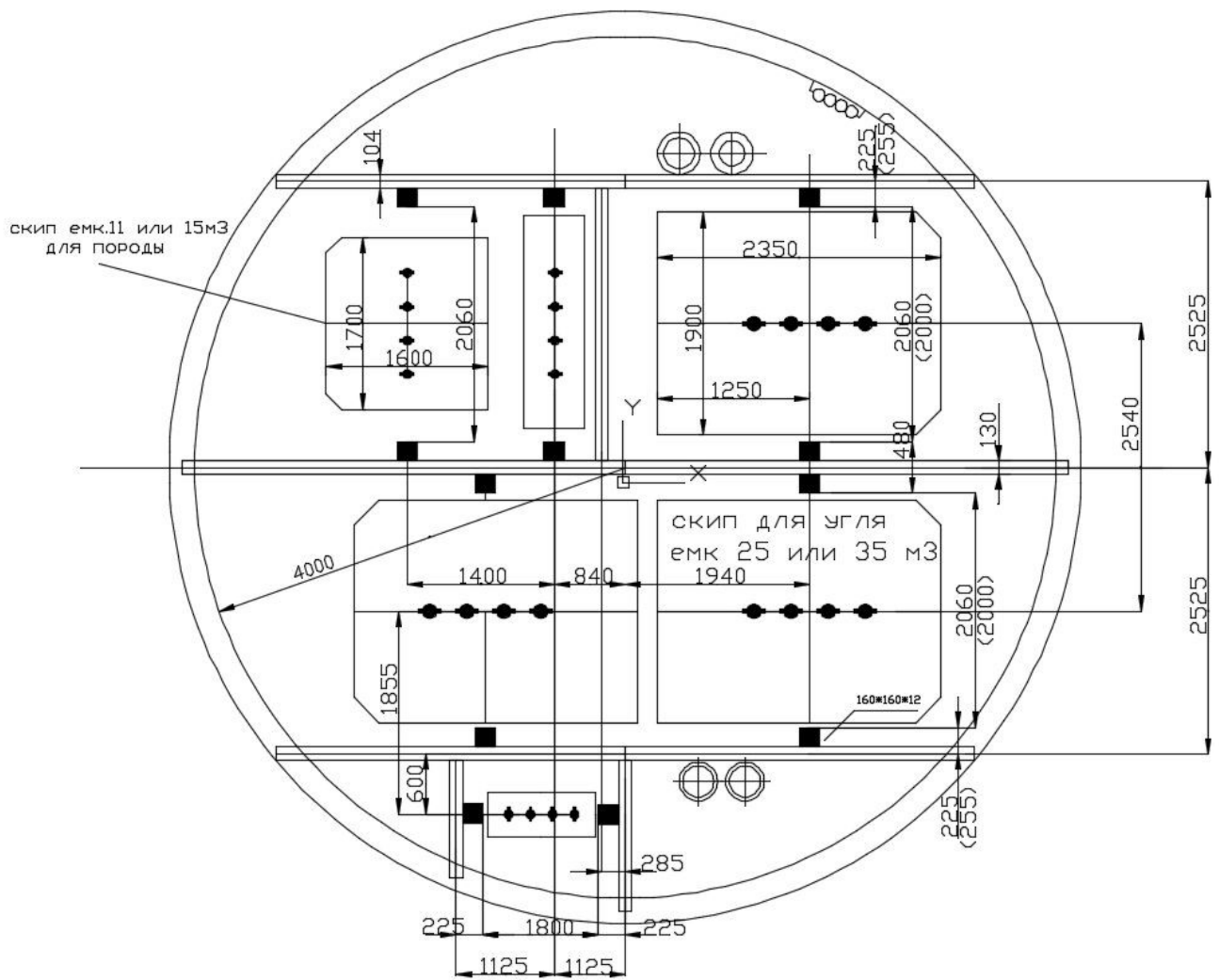
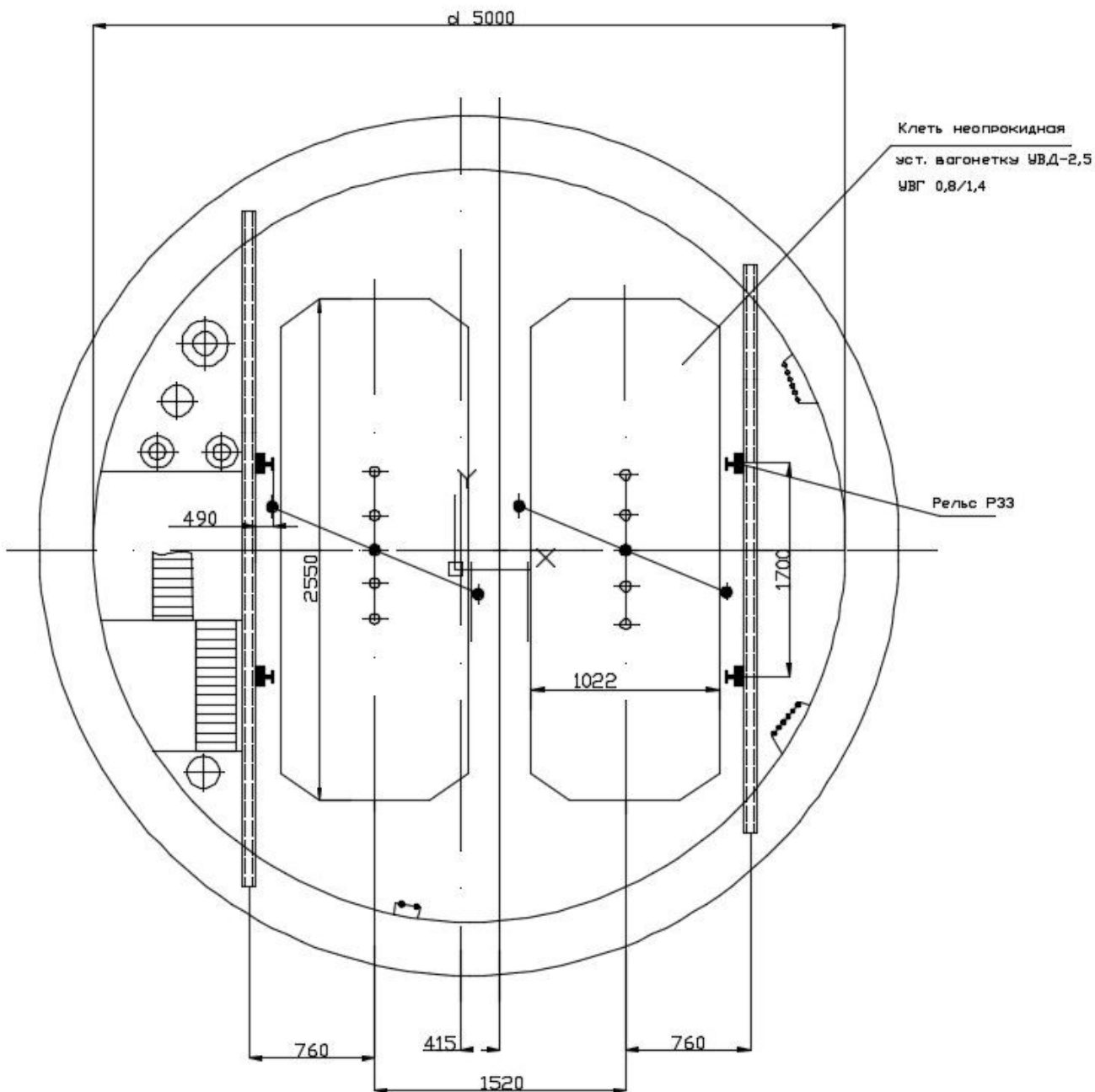


Схема 22



CXEMA 25

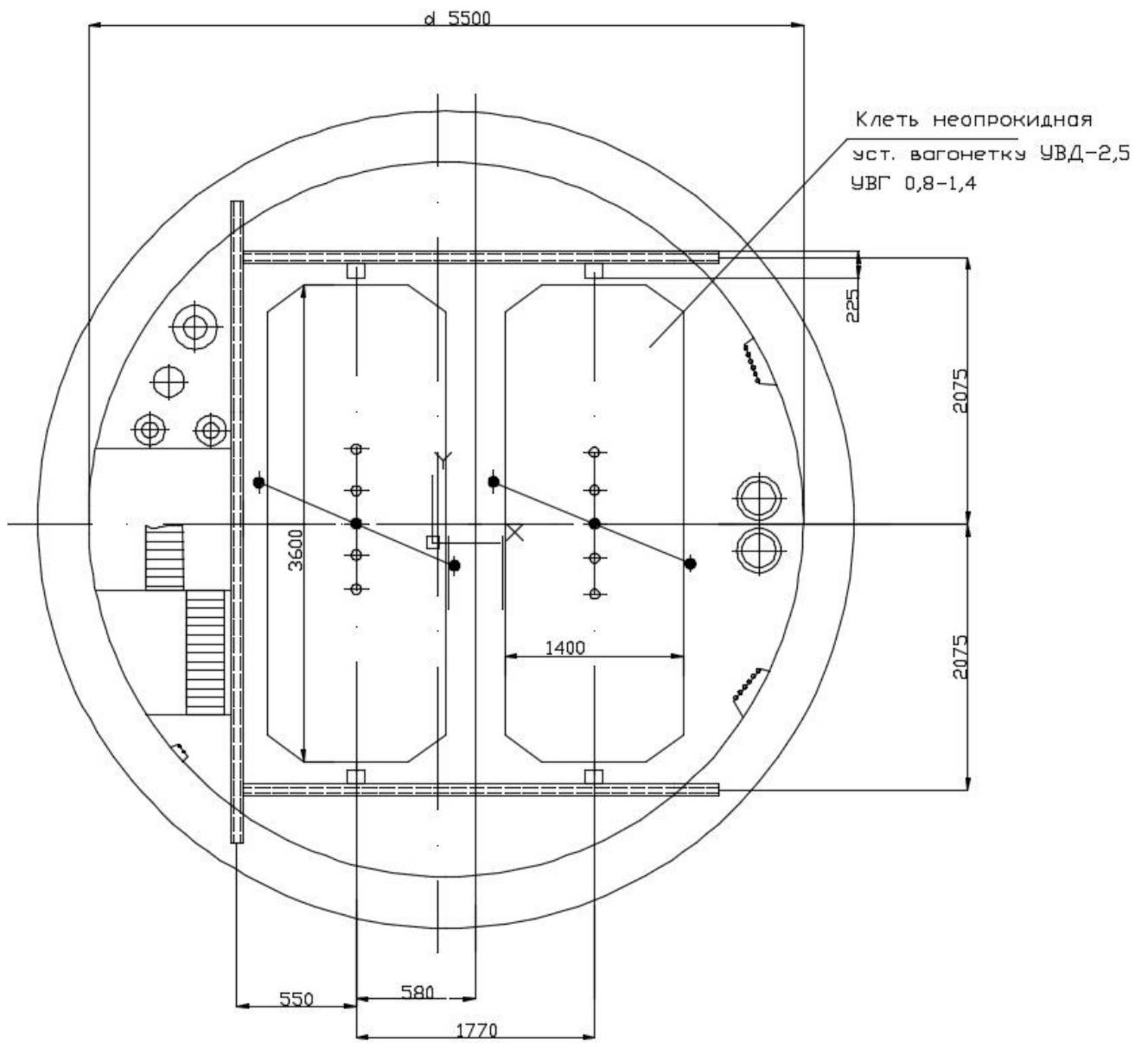
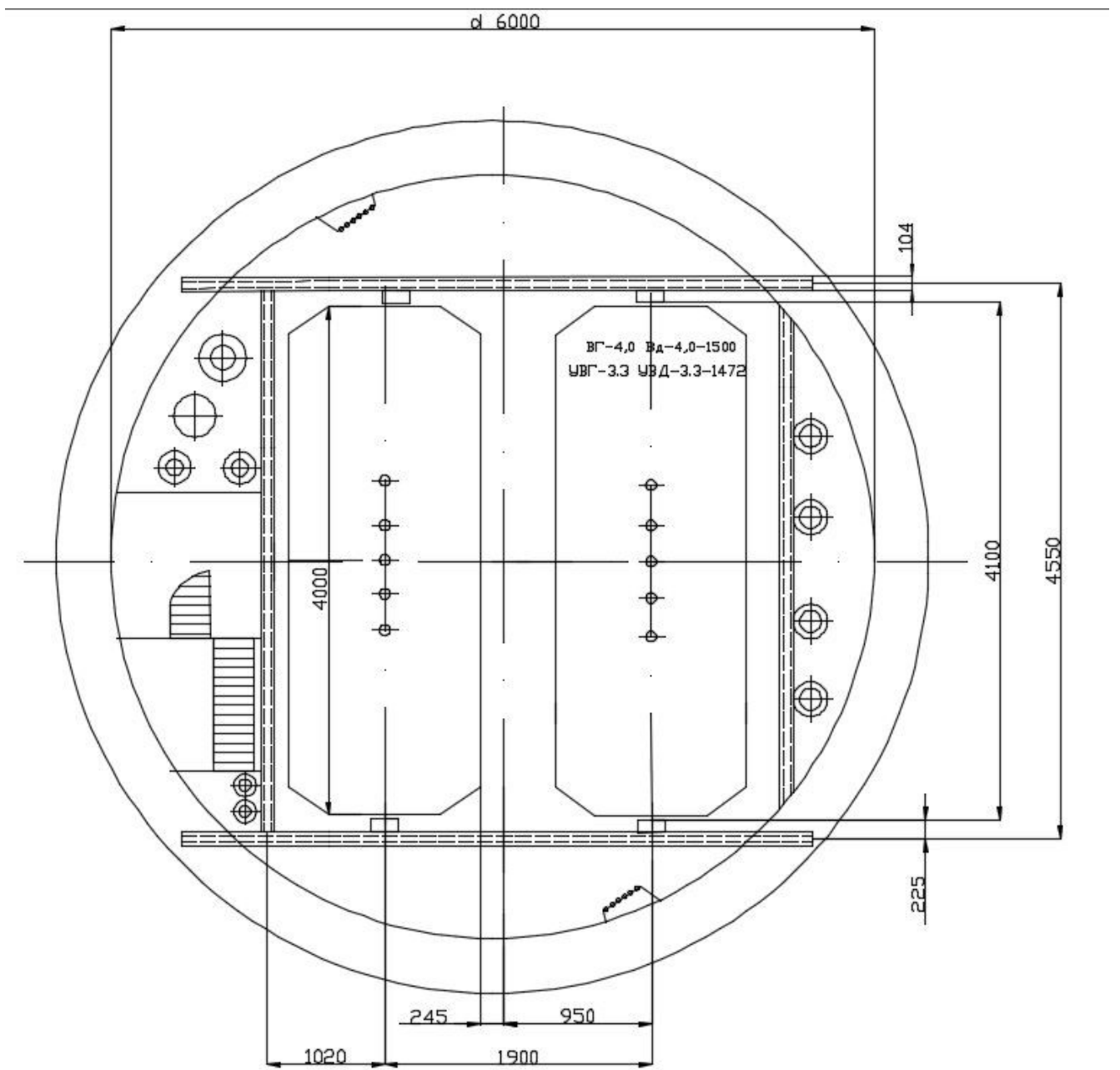


СХЕМА 26



CXEMA 27

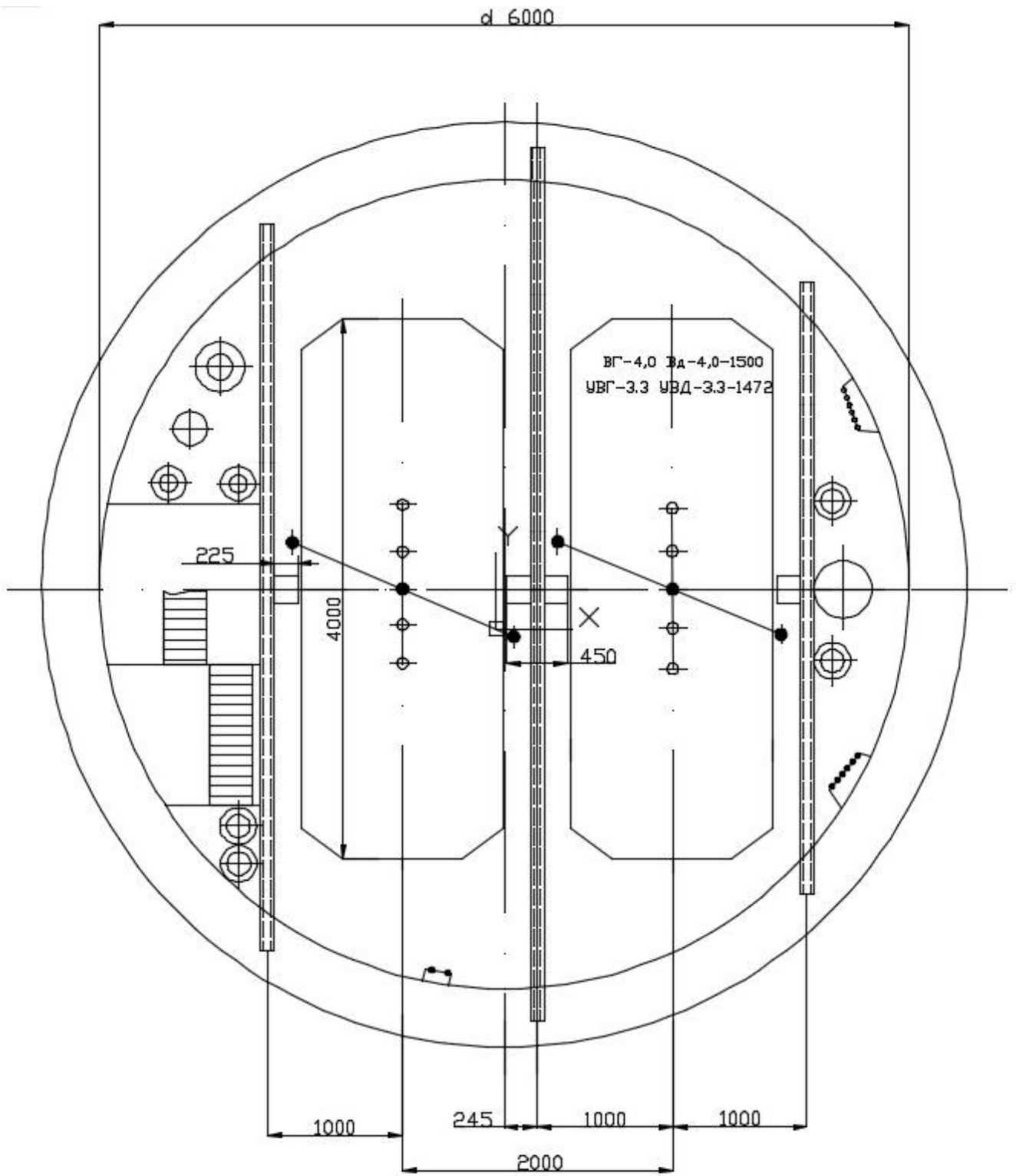
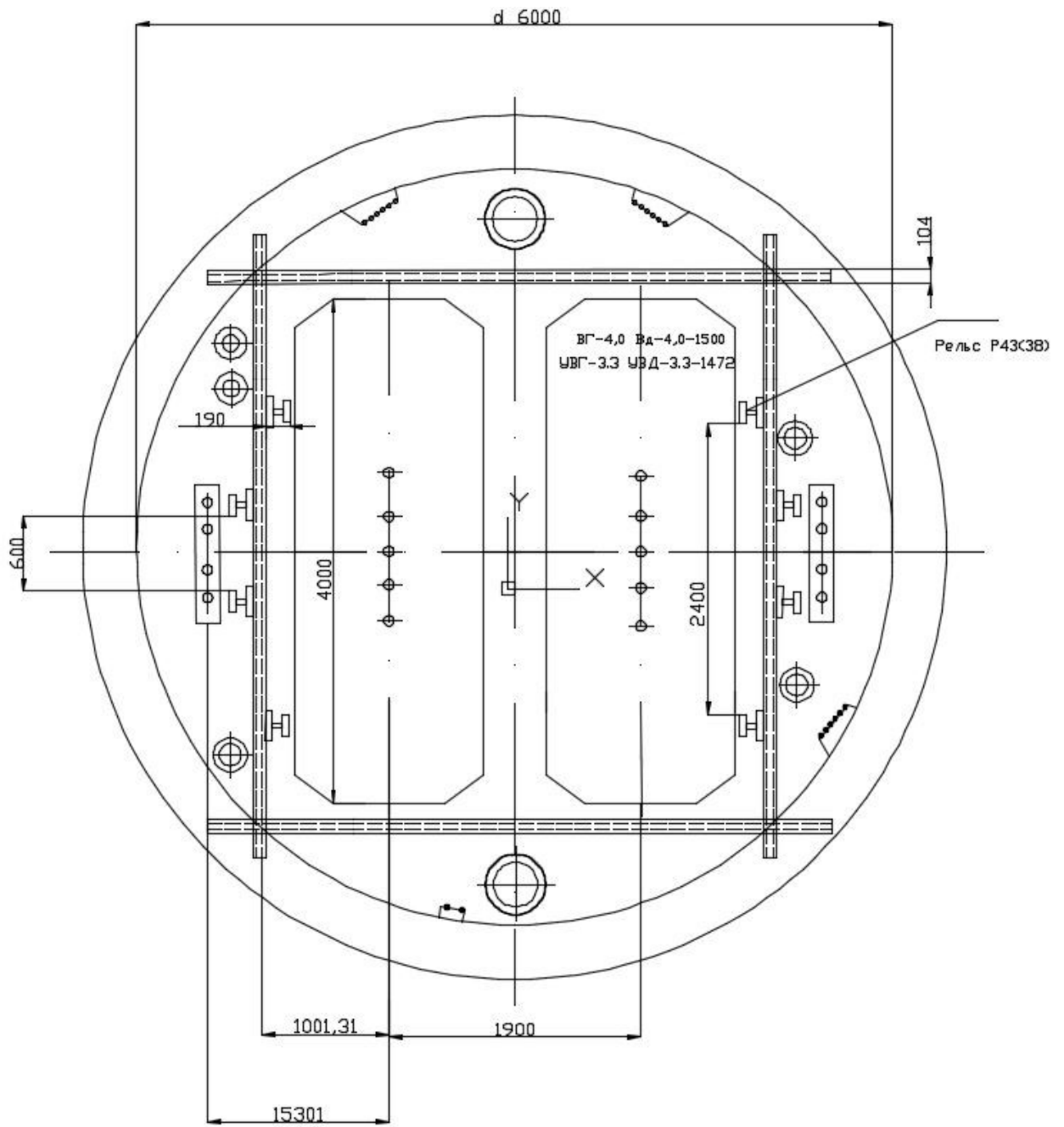


СХЕМА 29



CXEMA 30

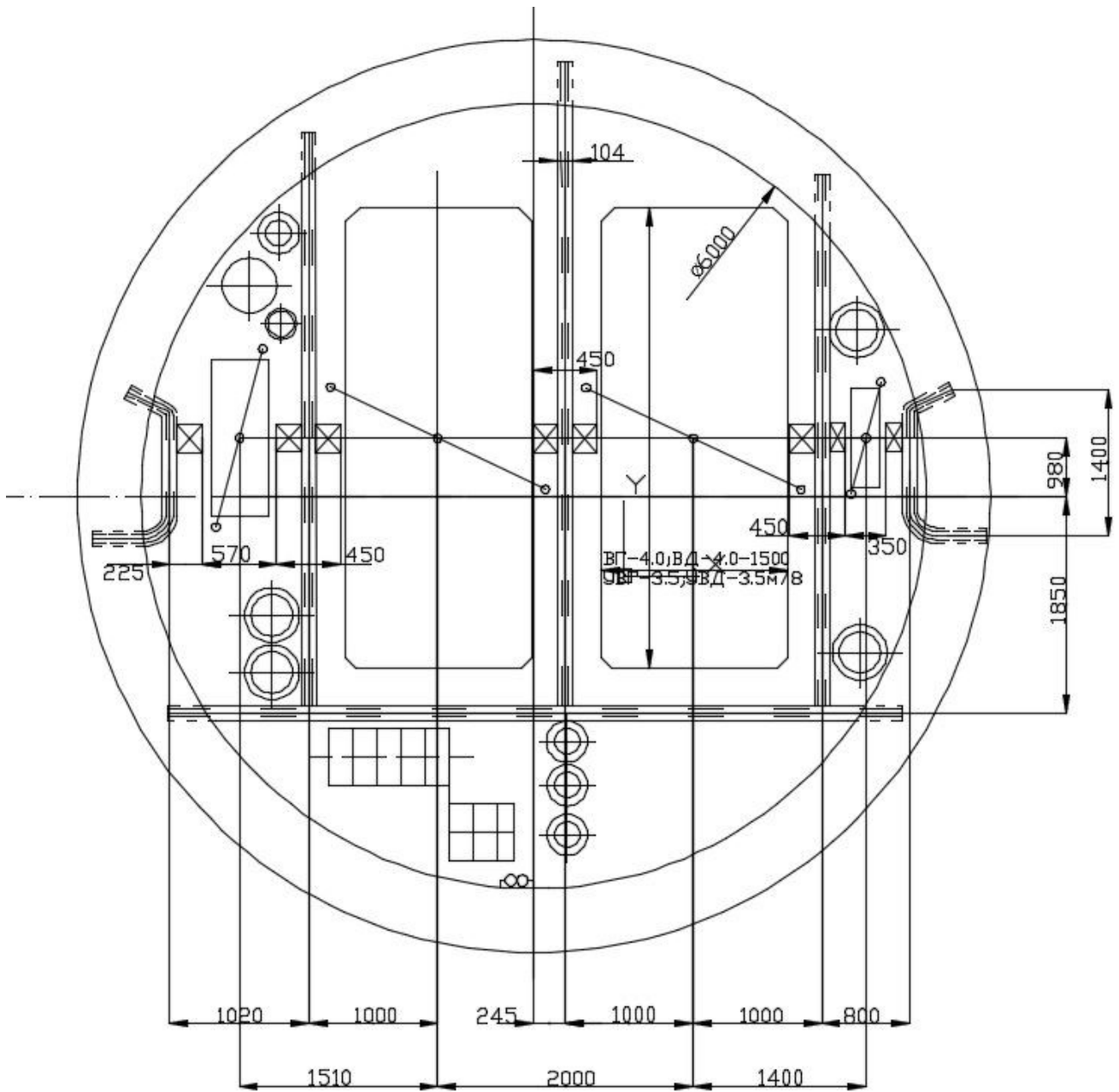
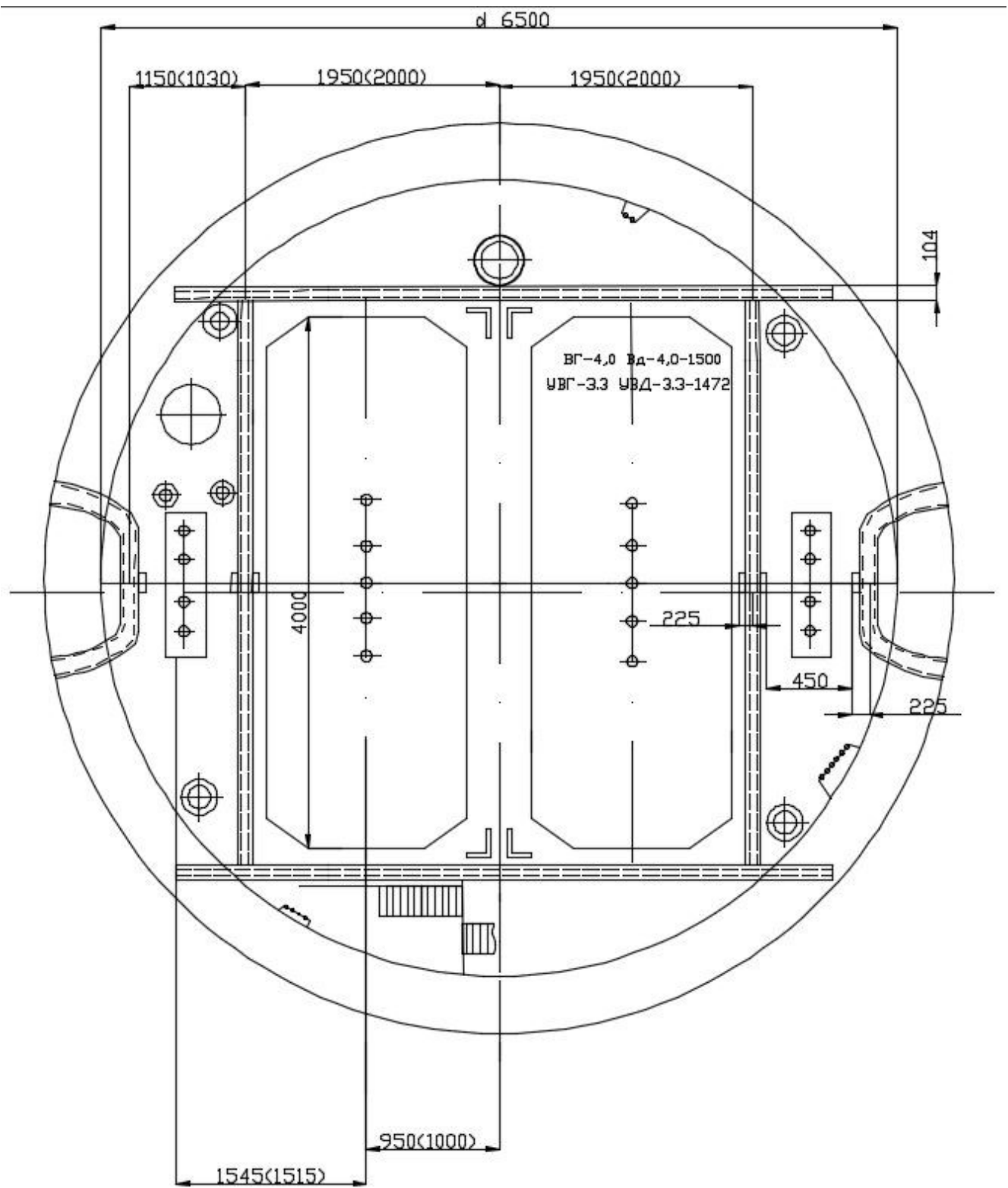


Схема 31



CXEMA 32

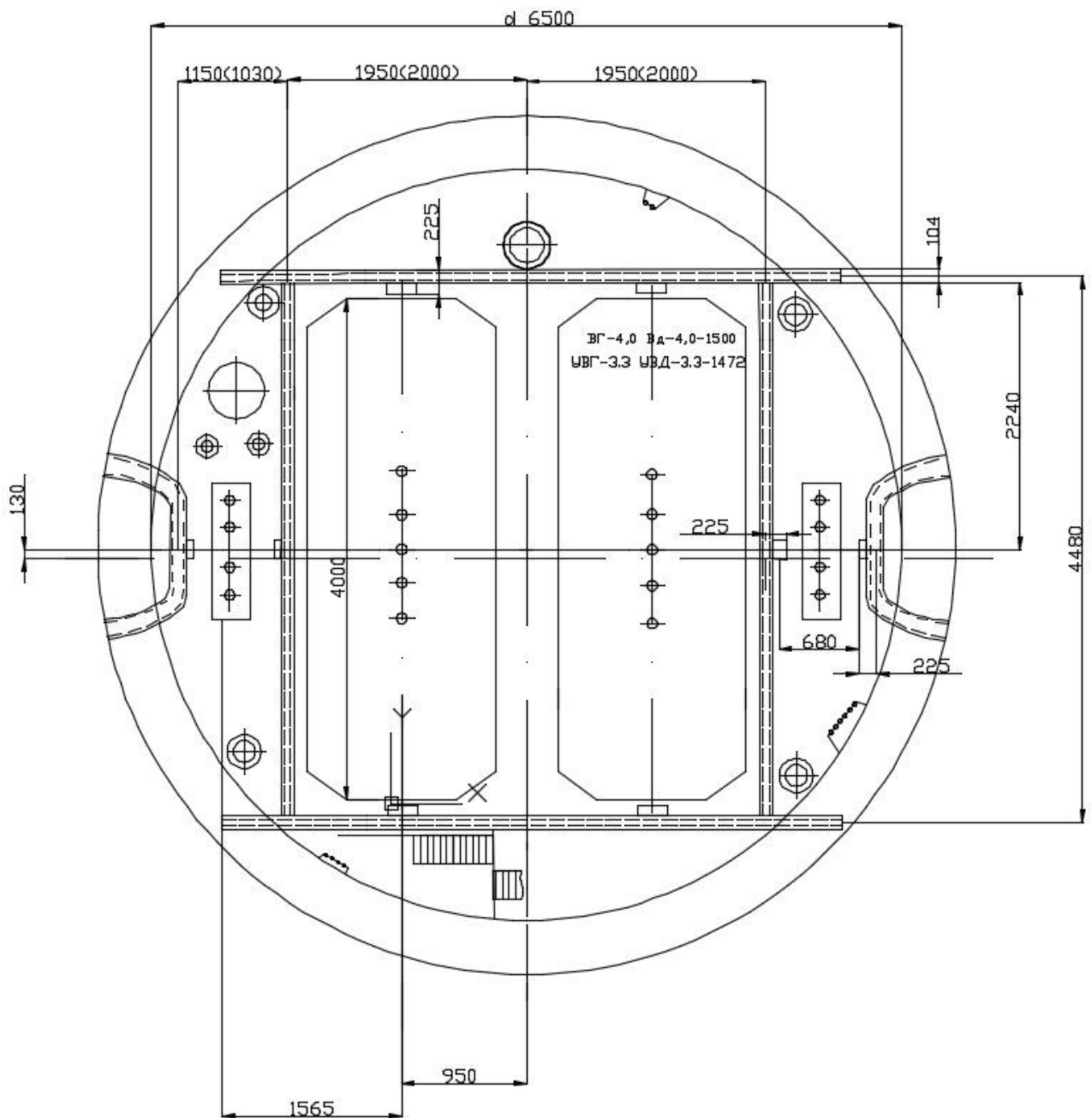


СХЕМА 33а

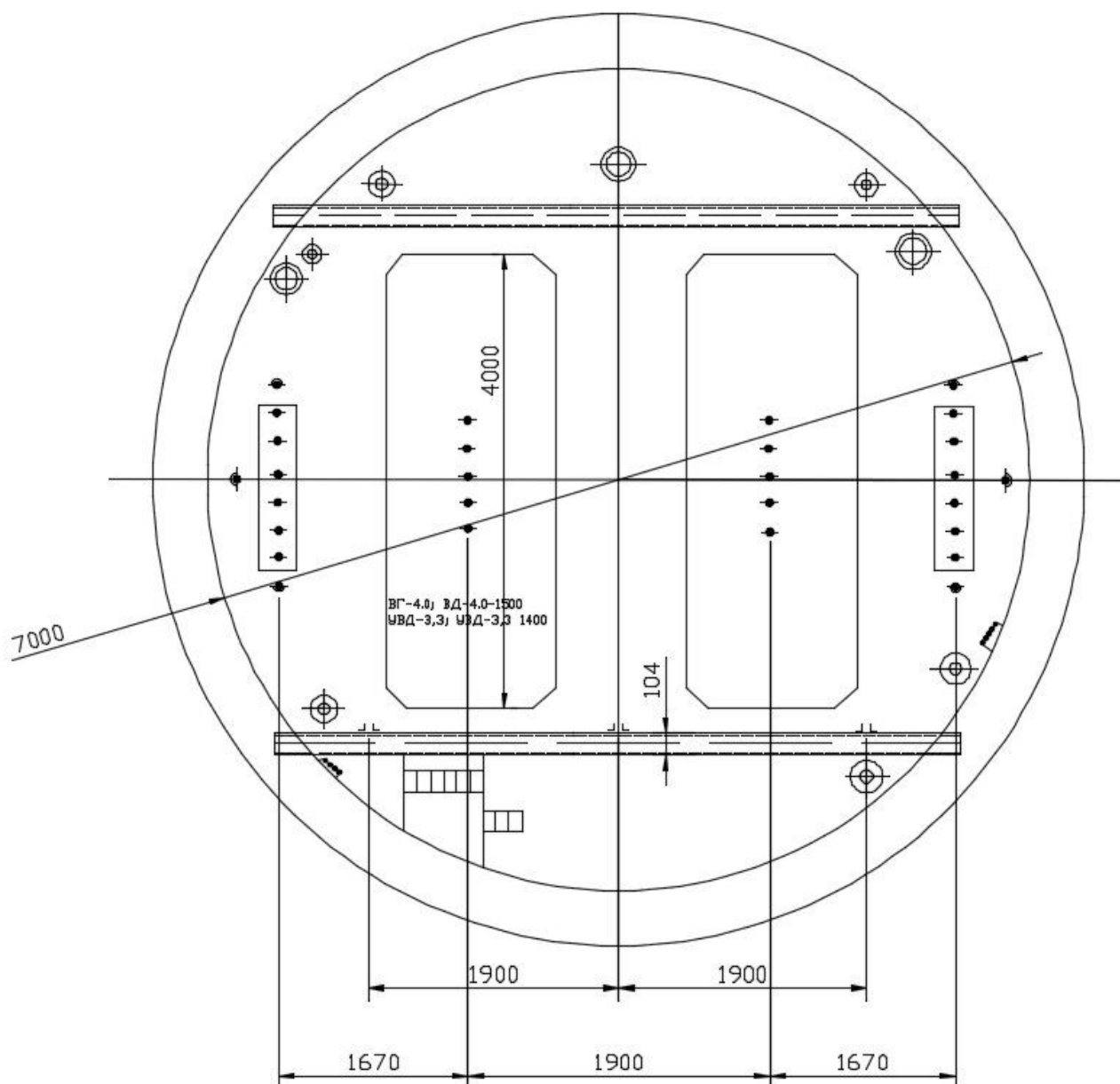
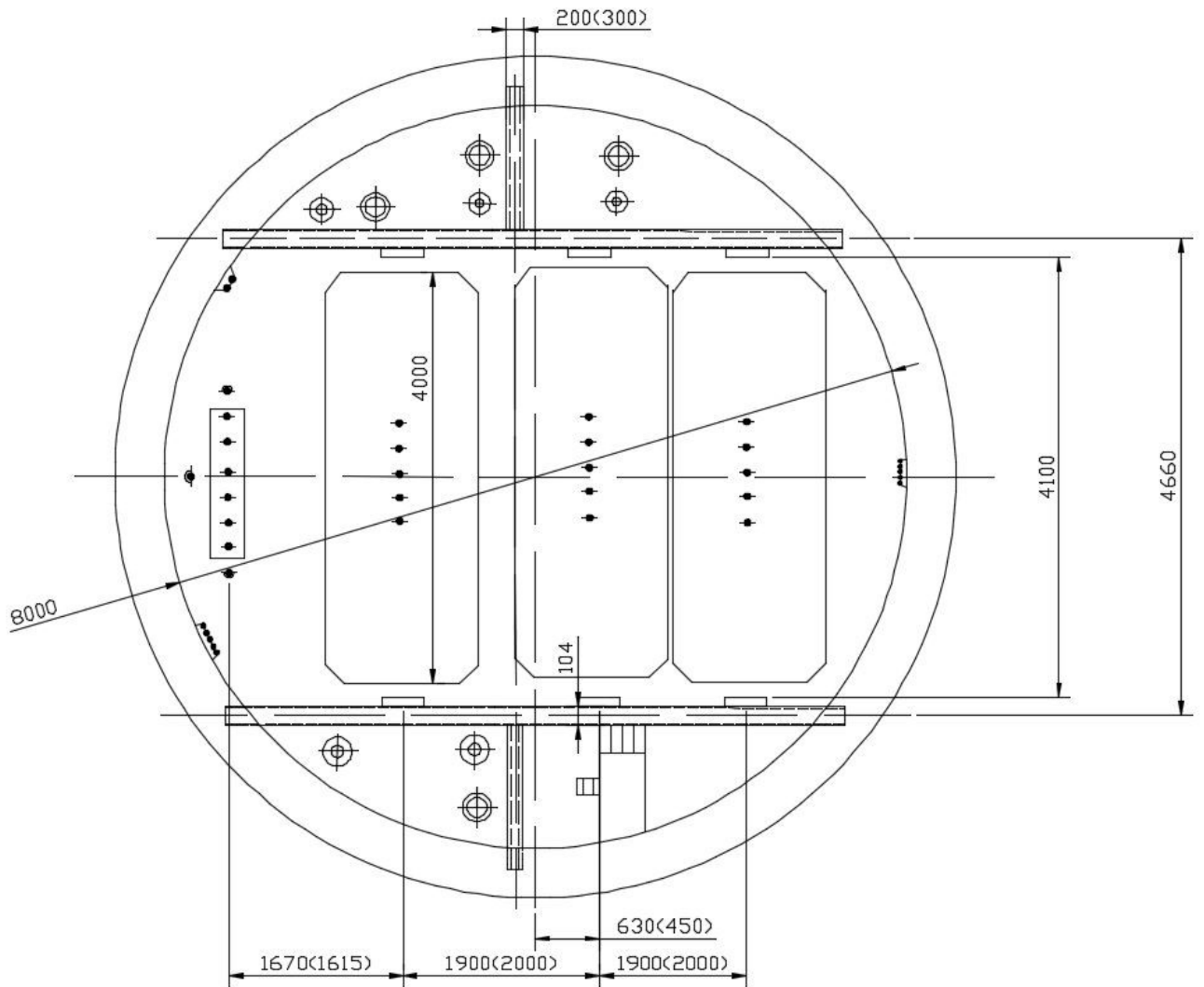


СХЕМА 34



CXEMA 35

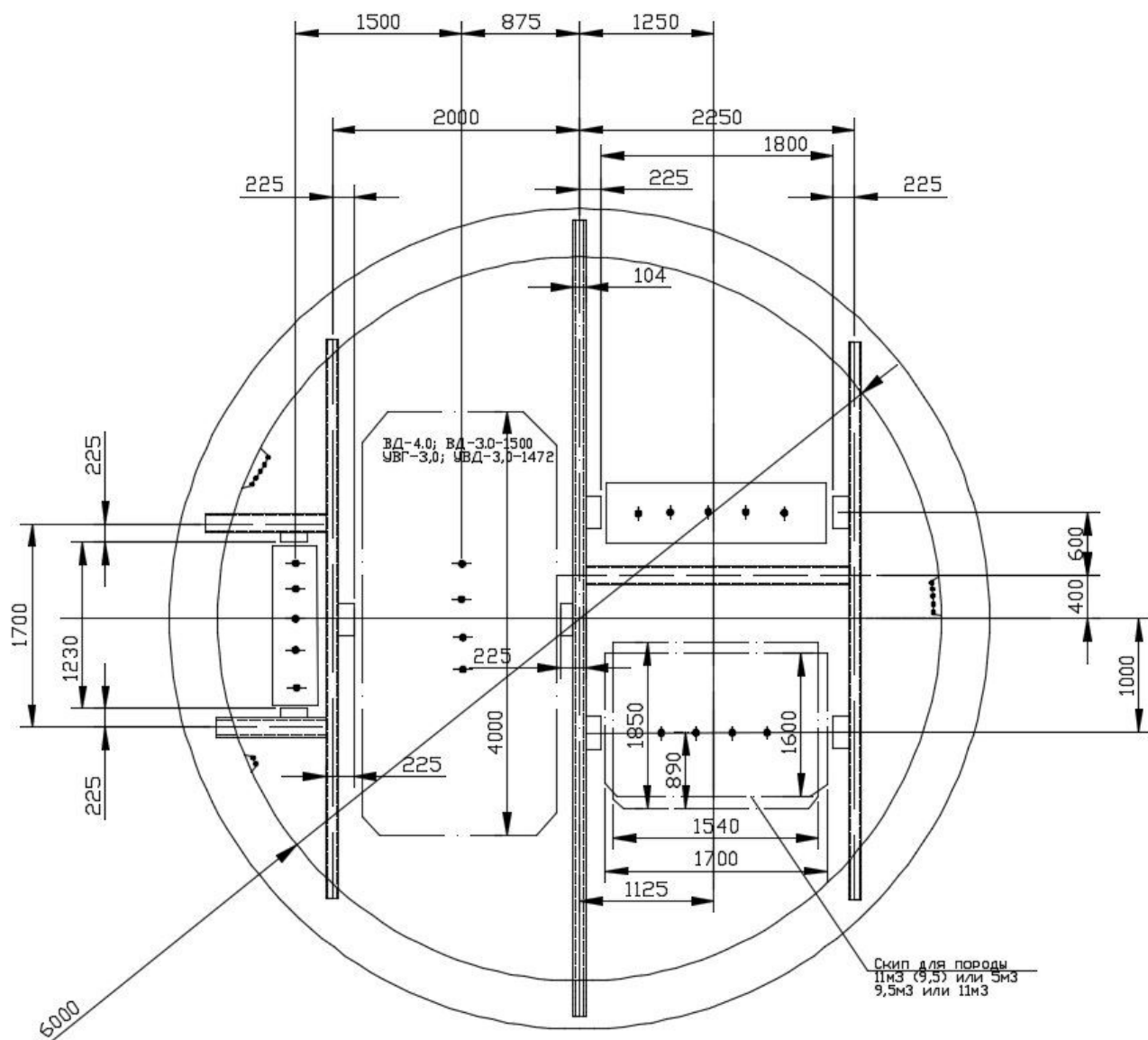


СХЕМА 37

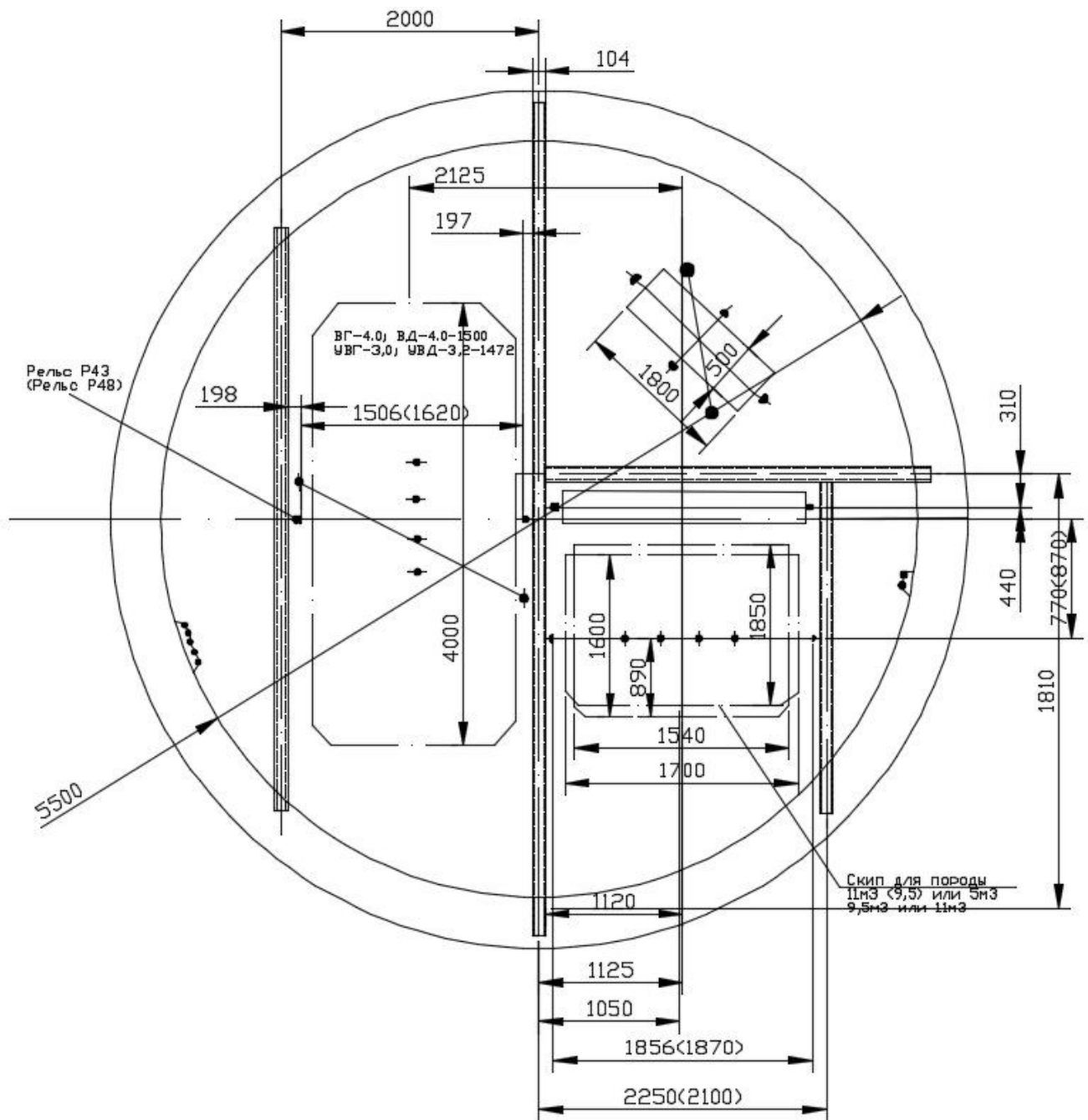


СХЕМА 38

СКИПОВОЙ СТВОЛ

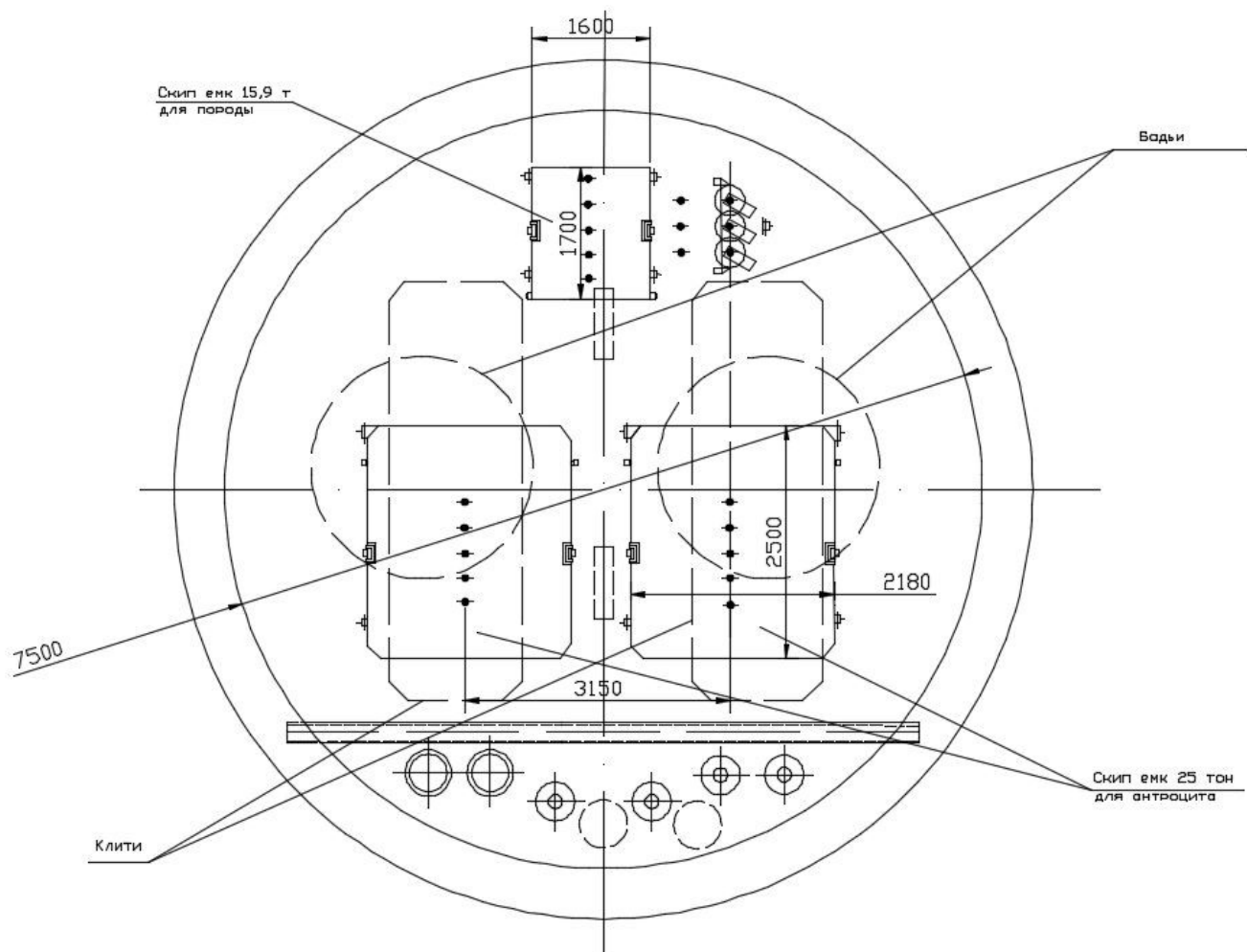


СХЕМА 39

Клетевой ствол

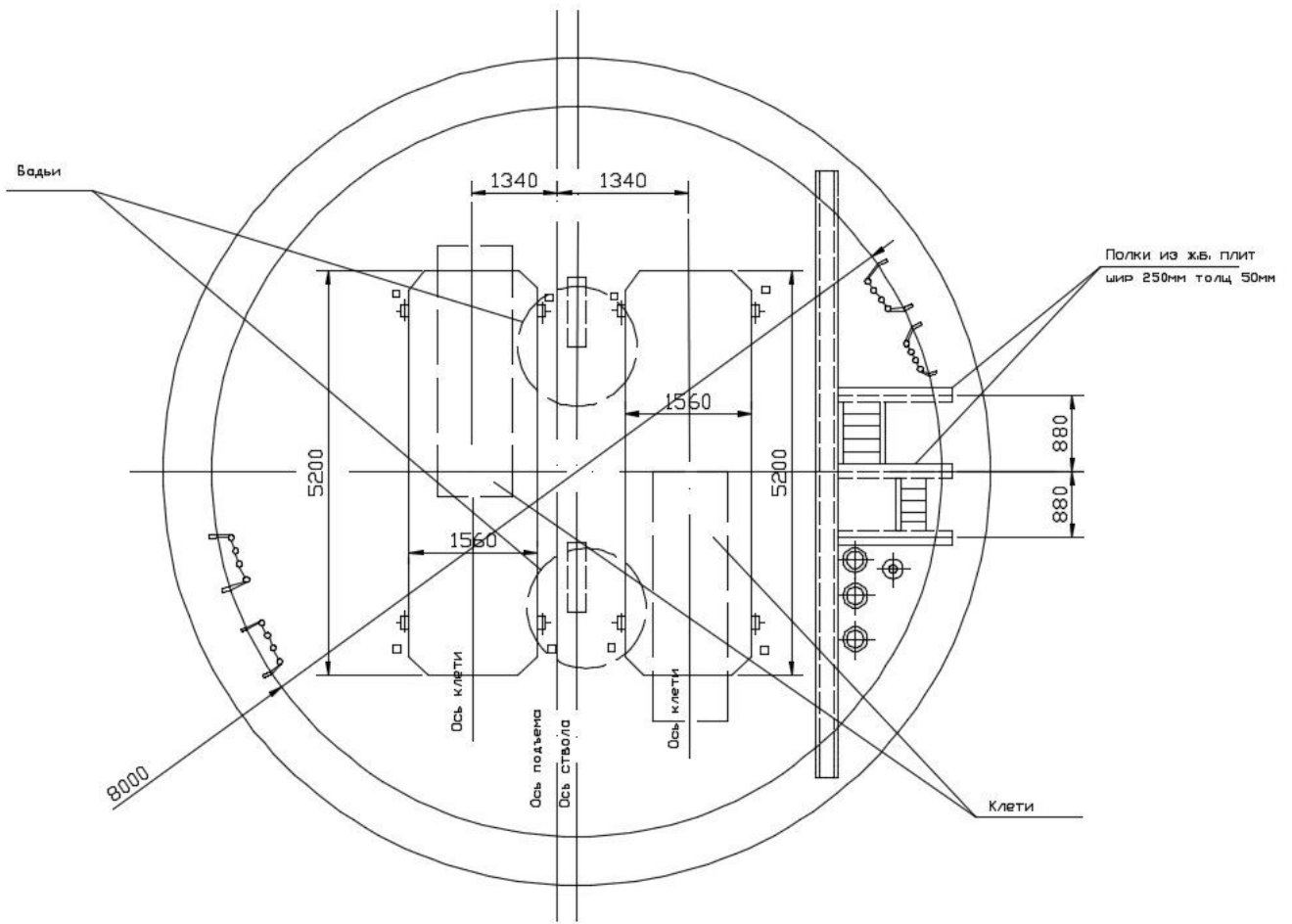


СХЕМА 40